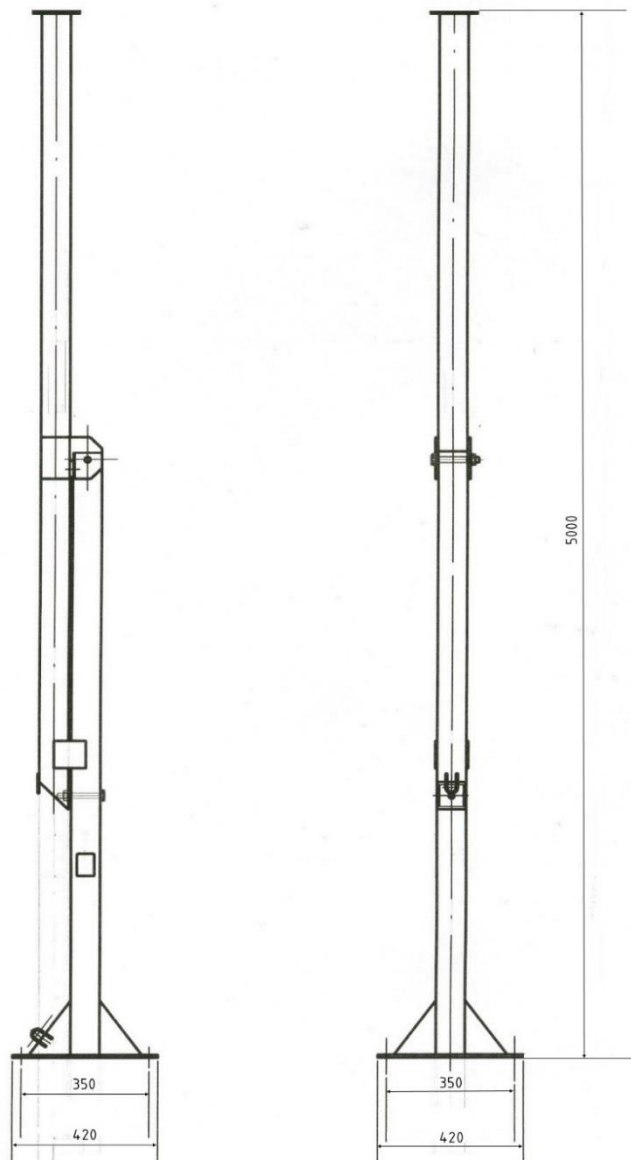


ОМС-5



ОПОРА МАЧТОВАЯ СКЛАДЫВАЮЩАЯСЯ ОМС-5

Опора предназначена для установки осветительного оборудования и систем видеонаблюдения. Опора должна устанавливаться на специальный фундамент с креплением анкерными шпильками.

Основные технические данные и характеристики

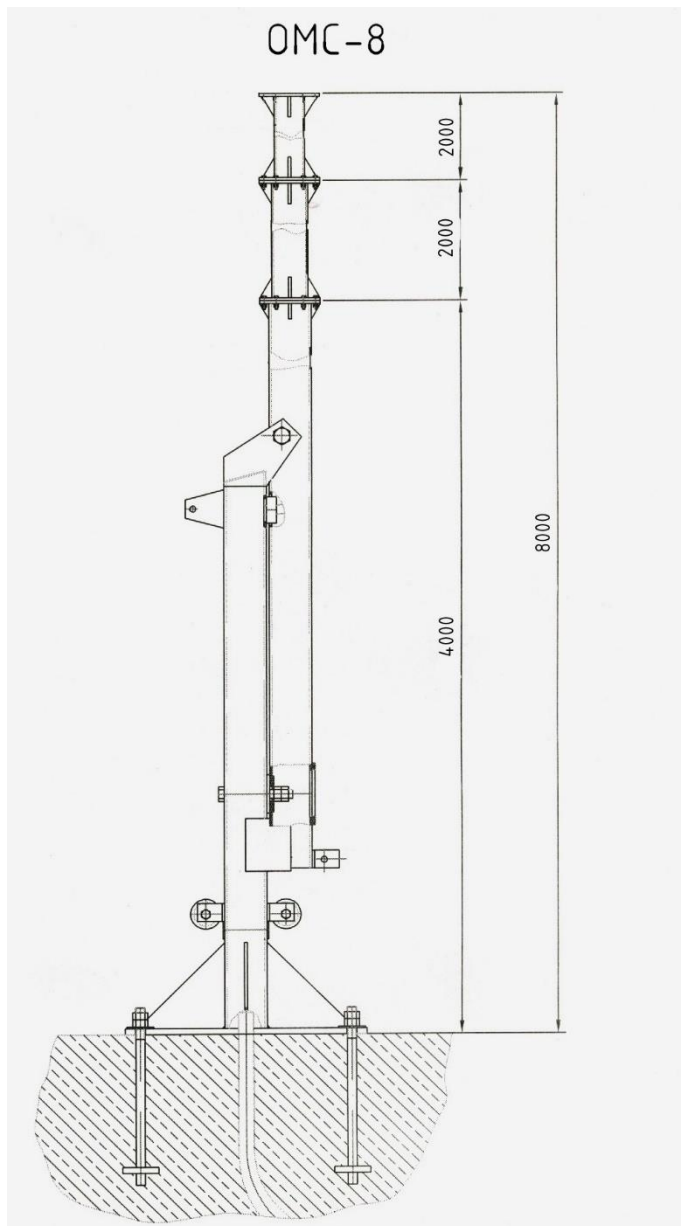
Наименование показателей, единицы измерения	Норма
Габаритные размеры	см. рис.
Максимальная нагрузка, кг	16
Покрытие ГОСТ 9.307-89	Ц гор.100
Климатический район ГОСТ 16390-80	II ₄
Ветровой район СНИП II-23-81	IV
Категория размещения ГОСТ 15150-69	1
Категория транспортирования ГОСТ 15150-69	8
Категория хранения ГОСТ 15150-69	7

Комплект поставки

В комплект поставки на единицу продукции входят изделия и документы:

Верхняя часть опоры	1	шт.
Нижняя часть опоры	1	шт.
Закладные	4	шт.
Комплект крепежа	1	компл.

На партию опор, поставляемых в один адрес: паспорт – 1 шт.



ОПОРА МАЧТОВАЯ СКЛАДЫВАЮЩАЯСЯ ОМС-8

Опора предназначена для установки осветительного оборудования и систем видеонаблюдения. Опора должна устанавливаться на специальный фундамент с креплением анкерными шпильками.

Основные технические данные и характеристики

Наименование показателей, единицы измерения	Норма
Габаритные размеры	см. рис.
Максимальная нагрузка, кг	16
Покрытие ГОСТ 9.307-89	Ц гор.100
Климатический район ГОСТ 16390-80	II ₄
Ветровой район СНиП II-23-81	IV
Категория размещения ГОСТ 15150-69	1
Категория транспортирования ГОСТ 15150-69	8
Категория хранения ГОСТ 15150-69	7

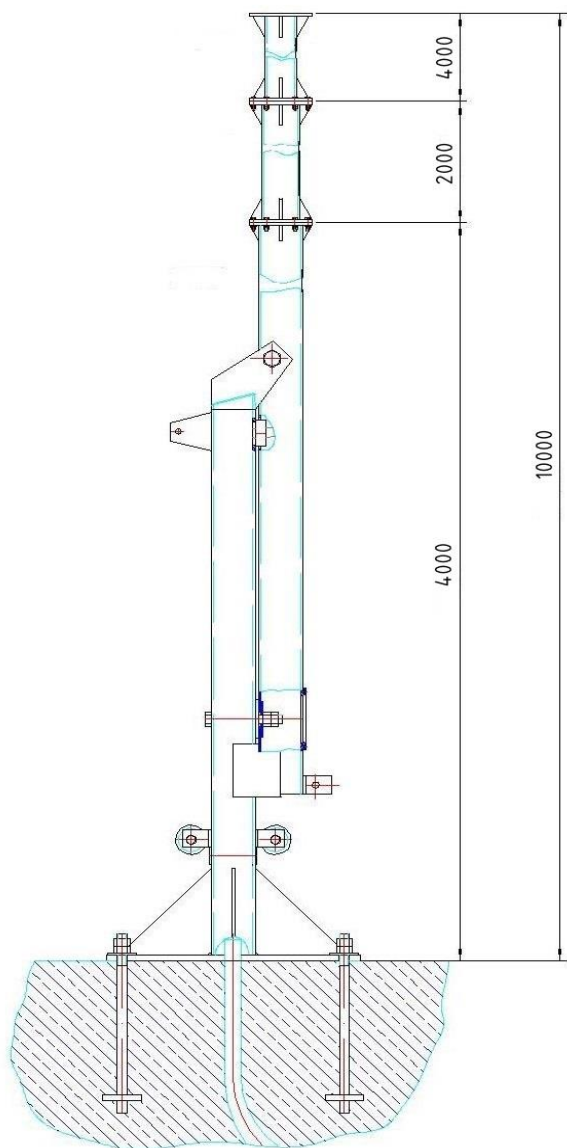
Комплект поставки

В комплект поставки на единицу продукции входят изделия и документы:

Стойка 1	1	шт.
Стойка 2	1	шт.
Стойка 3	1	шт.
Нижняя часть опоры	1	шт.
Закладные	4	шт.
Комплект крепежа	1	компл.
Монтажно-тяговый механизм*	-	-

*Поставляется на партию изделий по согласованию с Заказчиком.
На партию опор, поставляемых в один адрес: паспорт – 1шт.

ОМС-10



ОПОРА МАЧТОВАЯ СКЛАДЫВАЮЩАЯСЯ ОМС-10

Опора предназначена для установки осветительного оборудования и систем видеонаблюдения. Опора должна устанавливаться на специальный фундамент с креплением анкерными шпильками.

Основные технические данные и характеристики

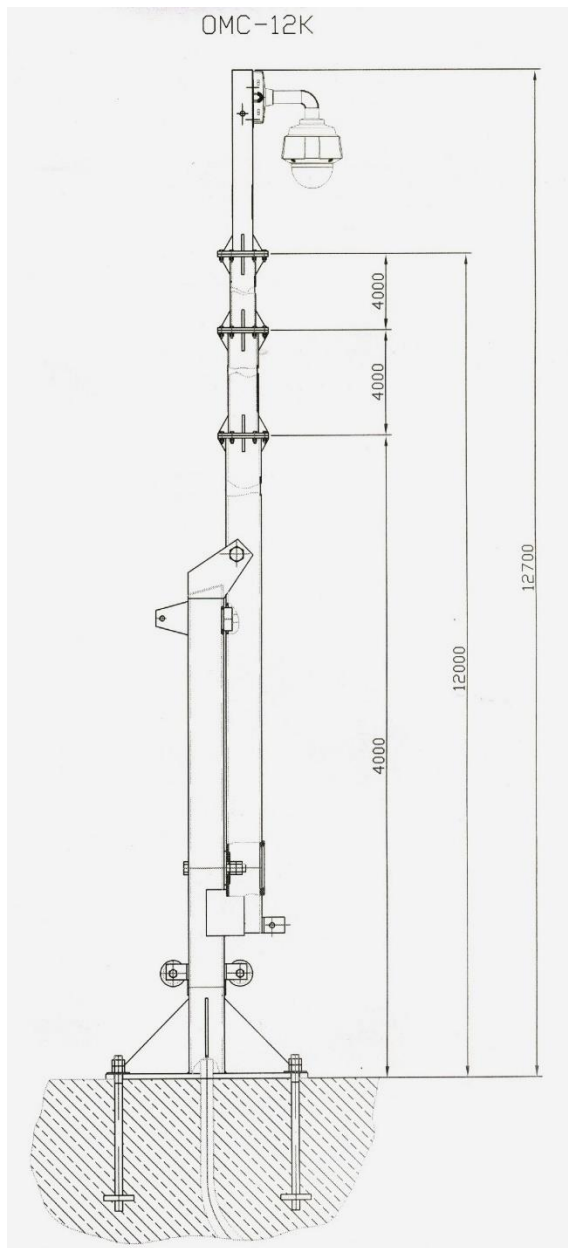
Наименование показателей, единицы измерения	Норма
Габаритные размеры	см. рис.
Максимальная нагрузка, кг	16
Покрытие ГОСТ 9.307-89	Ц гор.100
Климатический район ГОСТ 16390-80	II ₄
Ветровой район СНИП II-23-81	IV
Категория размещения ГОСТ 15150-69	1
Категория транспортирования ГОСТ 15150-69	8
Категория хранения ГОСТ 15150-69	7

Комплект поставки

В комплект поставки на единицу продукции входят изделия и документы:

Стойка 1	1	шт.
Стойка 2	1	шт.
Стойка 3	1	шт.
Нижняя часть опоры	1	шт.
Закладные	4	шт.
Комплект крепежа	1	компл.
Монтажно-тяговый механизм*	-	-

*Поставляется на партию изделий по согласованию с Заказчиком.
На партию опор, поставляемых в один адрес: паспорт – 1шт.



ОПОРА МАЧТОВАЯ СКЛАДЫВАЮЩАЯСЯ ОМС-12К

Опора предназначена для установки осветительного оборудования и систем видеонаблюдения. Опора должна устанавливаться на специальный фундамент с креплением анкерными шпильками.

Основные технические данные и характеристики

Наименование показателей, единицы измерения	Норма
Габаритные размеры	см. рис.
Максимальная нагрузка, кг	16
Покрытие ГОСТ 9.307-89	Ц гор.100
Климатический район ГОСТ 16390-80	II ₄
Ветровой район СНИП II-23-81	IV
Категория размещения ГОСТ 15150-69	1
Категория транспортирования ГОСТ 15150-69	8
Категория хранения ГОСТ 15150-69	7

Комплект поставки

В комплект поставки на единицу продукции входят изделия и документы:

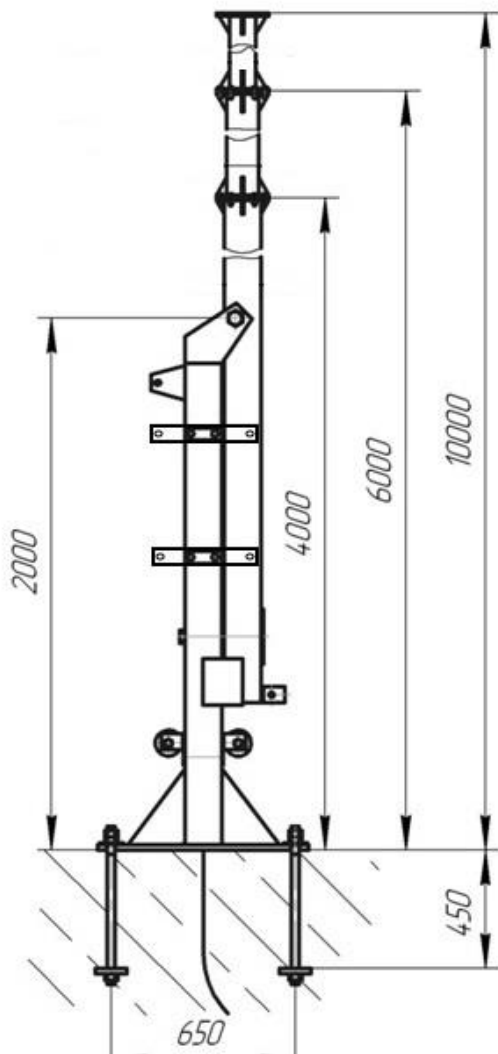
Стойка 1	1	шт.
Стойка 2	1	шт.
Стойка 3	1	шт.
Стойка 4	1	шт.
Нижняя часть опоры	1	шт.
Закладные	4	шт.
Комплект крепежа	1	компл.
Монтажно-тяговый механизм*	-	-

*Поставляется на партию изделий по согласованию с Заказчиком.

На партию опор, поставляемых в один адрес: паспорт – 1шт.

ОПОРА МАЧТОВАЯ СКЛАДЫВАЮЩАЯСЯ ОМС-10з

Отличается от мачты ОМС-10 наличием кронштейнов для установки шкафа управления



ОПОРА МАЧТОВАЯ СКЛАДЫВАЮЩАЯСЯ ОМС-10И

Отличается от мачты ОМС-10 наличием дополнительной противовандальной защиты

